

Información para NOM, o Norma Oficial Mexicana (solo para México)

La información que se proporciona a continuación aparecerá en el dispositivo que se describe en este documento, en conformidad con los requisitos de la Norma Oficial Mexicana (NOM):

Importador:

Dell México S.A. de C.V.
Paseo de la Reforma 2620 - Piso 11°
Col. Lomas Altas
11950 México, D.F.

Número de modelo reglamentario: D11M
Voltaje de entrada: 115/230 V CA
Frecuencia de entrada: De 50 a 60 Hz
Corriente nominal de entrada: 7,0 A/4,0 A o 6,0 A/2,1 A

Para obtener información detallada, lea la información sobre seguridad que se envió con el equipo. Para obtener información adicional sobre prácticas recomendadas de seguridad, visite dell.com/regulatory_compliance.

Information in this document is subject to change without notice.

© 2012 Dell Inc. All rights reserved.

Dell™, the DELL logo, and Inspiron™ are trademarks of Dell Inc. Windows® is either a trademark or registered trademark of Microsoft Corporation in the United States and/or other countries.

Regulatory model: D11M | Type: D11M002

Computer model: Dell Inspiron 660

Informacije u ovom dokumentu podložne su promjeni bez obavijesti.

© 2012 Dell Inc. Sva prava pridržana.

Dell™, logotip DELL i Inspiron™ zaštitni su znakovi tvrtke Dell Inc. Windows® je zaštitni znak ili registrirani zaštitni znak tvrtke Microsoft Corporation u SAD-u i/ili drugim zemljama.

Regulatorni model: D11M | vrsta: D11M002

Model računala: Dell Inspiron 660

Informasi dalam dokumen ini dapat berubah sewaktu-waktu tanpa pemberitahuan sebelumnya.

© 2012 Dell Inc. Hak cipta dilindungi undang-undang.

Dell™, logo DELL, dan Inspiron™ adalah merek dagang dari Dell Inc. Windows® adalah merek dagang atau merek dagang terdaftar dari Microsoft Corporation di Amerika Serikat dan/atau negara lainnya.

Model resmi: D11M | Tipe: D11M002

Model komputer: Dell Inspiron 660

Informacije v tem dokumentu se lahko spremenijo brez predhodnega obvestila.

© 2012 Dell Inc. Vse pravice pridržane.

Dell™, logotip DELL in Inspiron™ so blagovne znamke družbe Dell Inc. Windows® je blagovna znamka ali registrirana blagovna znamka družbe Microsoft Corporation v Združenih državah Amerike in/ali drugih državah.

Regulativni model: D11M | tip: D11M002

Model računalnika: Dell Inspiron 660

المعلومات الواردة في هذه الوثيقة عرضة للتغيير دون إشعار.

© 2012 Dell Inc. جميع الحقوق محفوظة.

تعد Dell™ و شعار DELL و Inspiron™ علامات تجارية لشركة Dell Inc. كما تعدّ Windows® إما علامة تجارية أو علامة تجارية مسجلة لشركة Microsoft Corporation في الولايات المتحدة وأو دول أخرى.

الطرز التنظيمي: D11M | النوع: D11M002

طرز الكمبيوتر: Dell Inspiron 660 من Dell

More Information

To learn about the features and advanced options available on your computer, click **Start** → **All Programs** → **Dell Help Documentation** or go to support.dell.com/manuals.

To contact Dell for sales, technical support, or customer service issues, go to dell.com/ContactDell. Customers in the United States can call 800-WWW-DELL (800-999-3355).

Više informacija

Da biste saznali više o značajkama i naprednim opcijama dostupnima na vašem računalu, kliknite **Start** → **All Programs** → **Dell Help Documentation** (Dokumentacija pomoći tvrtke Dell) ili idite na support.dell.com/manuals.

Da biste tvrtku Dell kontaktirali vezano uz prodaju, tehničku podršku ili pitanja za korisničku službu, idite na dell.com/ContactDell. Korisnici iz SAD-a mogu nazvati 800-WWW-DELL (800-999-3355).

Informasi Lengkap

Untuk mengetahui lebih lanjut tentang fitur dan pilihan lanjutan yang tersedia di komputer, klik **Start** → **All Programs** → **Dell Help Documentation** atau kunjungi support.dell.com/manuals

Untuk menghubungi Dell tentang masalah penjualan, dukungan teknis, atau layanan pelanggan, kunjungi dell.com/ContactDell. Pelanggan di Amerika Serikat dapat menghubungi 800-WWW-DELL (800-999-3355).

Več informacij

Če želite izvedeti več o lastnostih in naprednih možnostih, ki so na voljo na vašem prenosniku, kliknite **Start** → **All Programs** (Vsi programi) → **Dell Help Documentation** (Dokumentacija za pomoč Dell) ali obiščite support.dell.com/manuals.

Če želite vzpostaviti stik z družbo Dell za prodajo, tehnično podporo ali podporo uporabnikom, obiščite dell.com/ContactDell. Kupci v Združenih državah kličite 800-WWW-DELL (800-999-3355).

مزيد من المعلومات

- لتتعرف على الميزات والخيارات المتوفرة بجهاز الكمبيوتر لديك، انقر فوق **Start** (ابتدا) ← **All Programs** (كافة البرامج) ← **Dell Help Documentation** (وثائق تعليمات Dell) أو انتقل إلى support.dell.com/manuals.
- للاتصال بشركة Dell للاستفسار عن مسائل متعلقة بالمبيعات أو الدعم الفني أو خدمة العملاء، يرجى الانتقال إلى dell.com/ContactDell. بالنسبة للعملاء في الولايات المتحدة، يمكن الاتصال على 800-WWW-DELL (800-999-3355).

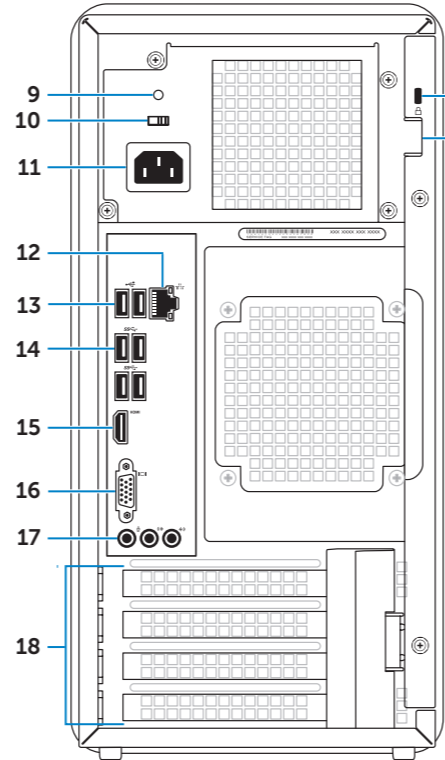
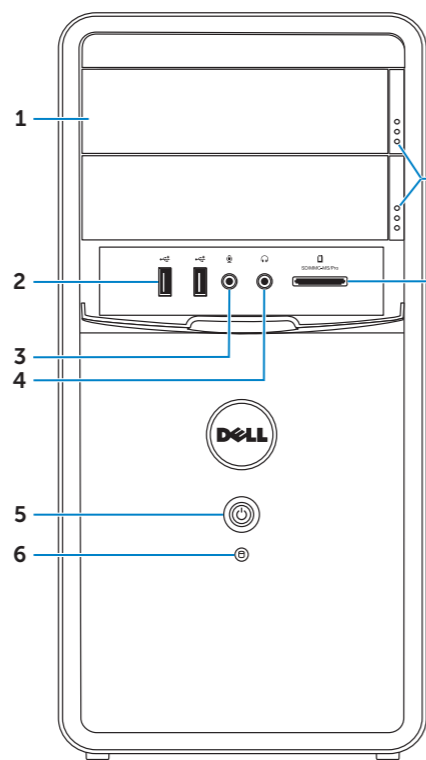


Printed in China.

2012 - 02

Computer Features

Раčunalne značajke | Fitur Komputer | Funkcije računalnika | ميزات الكمبيوتر



- Optical-drive covers (2)
- USB 2.0 ports (2)
- Microphone port
- Headphone port
- Power button and light
- Hard-drive activity light
- Optical-drive eject buttons (2)
- 8-in-1 Media Card Reader
- Power supply light
- Voltage selector switch
- Power port
- Network port and lights
- USB 2.0 ports (2)
- USB 3.0 ports (4)
- HDMI port
- VGA port
- Audio ports (3)
- Expansion card slots (4)
- Security cable slot
- Padlock rings

- Pokrovi za optički pogon (2)
- Priključci USB 2.0 (2)
- Priključak za mikrofون
- Priključak za slušalice
- Gumb i svjetlo napajanja
- Indikator aktivnosti tvrdog pogona
- Opcijski gumbi za otvaranje optičkog diska (2)
- 8-u-1 čitač medijskih kartica
- Svjetlo za označavanje napajanja
- Prekidač za odabir napona
- Priključak napajanja
- Priključci i svjetla mreže
- Priključci USB 2.0 (2)
- Priključci USB 3.0 (4)
- HDMI priključak
- VGA priključak
- Audio priključci (3)
- Utori za kartice proširenja (4)
- Utor sigurnosnog kabela
- Obruči za lokot

- Penutup drive optik (2)
- Port USB 2.0 (2)
- Port mikrofون
- Port headphone
- Tombol dan lampu daya
- Lampu aktivitas hard drive
- Tombol pembuka drive optik (2)
- Pembaca Kartu Media 8-in-1
- Lampu satu daya
- Sakelar pemilih tegangan
- Port daya
- Port dan lampu jaringan
- Port USB 2.0 (2)
- Port USB 3.0 (4)
- Port HDMI
- Port VGA
- Port audio (3)
- Slot kartu ekspansi (4)
- Slot kabel keamanan
- Ring gembok

- Pokrova optičnih pogonov (2)
- Vrata USB 2.0 (2)
- Priključek za mikrofون
- Priključek za slušalke
- Gumb za vklop in lučka
- Lučka dejavnosti trdega diska
- Gumba za izmet optičnega pogona (2)
- Bralnik pomnilniških kartic 8-v-1
- Lučka napajanja
- Stikalo za izbiro napetosti
- Priključek za napajanje
- Omrežni priključek in lučke
- Vrata USB 2.0 (2)
- Vrata USB 3.0 (4)
- Vrata HDMI
- Vrata VGA
- Vrata za zvok (3)
- Reže za razširitvene kartice (4)
- Reža za varnostni kabel
- Obročki ključavnice

- غطاءان (2) لمحركات الأقراص الضوئية
- منفذاً (2) USB 2.0
- منفذ ميكروفون
- منفذ سماعة رأس
- زر ومصباح الطاقة
- مصباح نشاط محرك الأقراص الثابتة
- زرا (2) إخراج القرص الضوئي
- قارئ بطاقات وسائط يمكنه قراءة 8 أنواع من البطاقات في فتحة واحدة
- أربع (4) فتحات لبطاقات التوسعة
- فتحة كابل الأمان
- حلقات قفل
- مصباح مصدر الطاقة
- مفتاح محدد الجهد الكهربائي
- منفذ طاقة
- منفذ ومصباح الشبكة
- منفذاً (2) USB 2.0
- أربعة (4) منافذ USB 3.0
- منفذ HDMI
- منفذ VGA
- ثلاثة (3) منافذ صوت

inspiron

660

Quick Start Guide

Priručnik za brzi početak rada | Panduan Ringkas

Priručnik za hitri zagon | دليل البدء السريع

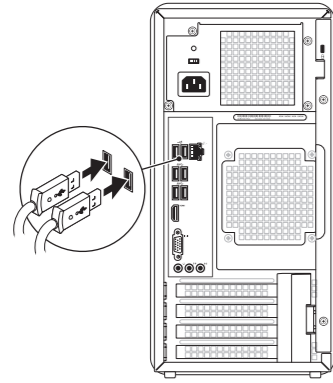


Quick Start

Brzi početak rada | Pengaktifan Cepat
Hiter začetek | البدء السريع

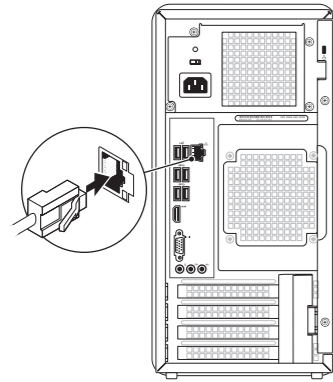
1 Connect the keyboard and mouse

Priključite tipkovnicu i miša | Menyambungkan keyboard dan mouse
Priključite tipkovnico in miško | توصيل لوحة المفاتيح والماوس



2 Connect the network cable (optional)

Priključite mrežni kabel (izborna) | Menyambungkan kabel jaringan (opsional)
Priključite omrežni kabel (dodatna možnost) | توصيل كابل الشبكة (اختياري)



3 Connect the Display

Priključite zaslon | Menyambungkan Layar
Prikljop zaslona | توصيل الشاشة

Connection Type	Computer	Cable and Adapter	Display
VGA ↔ VGA	Računalo	Kabel i adapter	Zaslon
DVI ↔ DVI (optional)	Komputer	Kabel dan Adaptor	Layar
DVI ↔ VGA (optional)	Računalnik	Kabel in napajalnik	Zaslon
HDMI ↔ HDMI	نوع التوصيل	الكابل والمهايئ	الشاشة
HDMI ↔ DVI	الكمبيوتر		

NOTE: If you ordered your computer with an optional discrete graphics card, connect the display to the port on your discrete graphics card.

NAPOMENA: Ako ste svoje računalo naručili s opcijom diskretnom grafičkom karticom, zaslon povežite s priključkom na svojoj diskretnoj grafičkoj kartici.

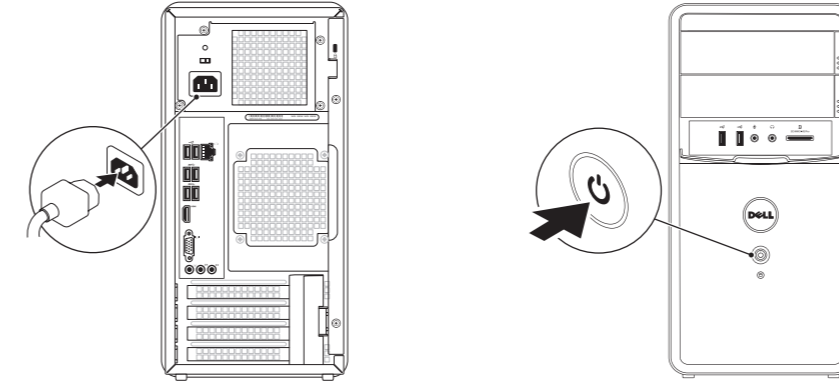
CATATAN: Jika Anda memesan komputer dengan kartu grafis diskret opsional, sambungkan layar ke port di kartu grafis diskret tersebut.

OPOMBA: Če ste kupili računalnik z dodatno ločeno grafično kartico, zaslon prikljopite v priključek na diskretni grafični kartici.

ملاحظة: إذا كنت قد طلبت جهاز الكمبيوتر مع بطاقة رسومات اختيارية منفصلة، فقم بتوصيل الشاشة بالمنفذ الموجود على بطاقة الرسومات المنفصلة.

4 Connect the power cable and press the power button

Povežite kabel napajanja i pritisnite gumb napajanja | Sambungkan kabel daya, lalu tekan tombol daya | Priključite napajalni kabel in pritisnite gumb za vklop | قم بتوصيل كابل الطاقة واضغط على زر الطاقة



5 Complete Windows setup

Potpuna postavka sustava Windows | Selesaikan konfigurasi Windows
Namestitev celotnega sistema Windows | الإعداد الكامل لنظام التشغيل Windows



Record your Windows password here

NOTE: Do not use the @ symbol in your password

Ovdje zabilježite svoju lozinku za sustav Windows

NAPOMENA: U lozinki nemojte koristiti simbol @

Catat sandi Windows Anda di sini

CATATAN: Jangan gunakan simbol @ dalam sandi Anda

Sem zabeležite svoje geslo Windows

OPOMBA: V gestu ne uporabite simbola @

سجل كلمة مرور Windows الخاصة بك هنا

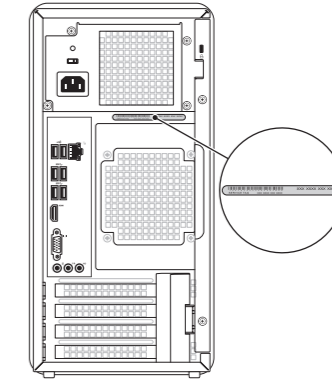
ملاحظة: لا تستخدم الرمز @ في كلمة المرور الخاصة بك

Before You Contact Support

Prije kontaktiranja podrške | Sebelum Anda Menghubungi Bagian Dukungan
Preden se obrnete na podporo | قبل الاتصال بالدعم

Locate your Service Tag

Locirajte servisnu oznaku | Cari Tag Servis
Poiščite servisno oznako | حدد موقع رقم الصيانة



Record your Service Tag here

Ovdje zabilježite servisnu oznaku | Catat Tag Servis di sini

Servisno oznako zabeležite sem | سجل رقم الصيانة هنا